



ComEC VS

Najinteligentniejszy kontroler Energii i Optymalizator Napięcia

ComEC dynamicznie kontroluje i stabilizuje napięcie dostarczane do urządzeń elektrycznych w miejscu instalacji, natychmiastowo generując oszczędności energii elektrycznej do 18%, poprawia również jej jakość oraz stabilizuje pracę sieci elektrycznej, czego wynikiem jest dłuższy okres żywotności urządzeń elektrycznych.

- Zintegrowany zdalny System Zarządzania Energią (EMS)
- Wysokie oszczędności i minimalne straty dzięki technologii INV™
- Najkrótszy czas zwrotu z inwestycji

Zakres Regulacji Napięcia

ComEC reguluje napięcie wyjściowe w zakresie od 0% do 10%, przy możliwości regulacji co 1% i stabilizuje napięcie na poziomie pracy większości urządzeń. Poziom napięcia wyjściowego może być zdefiniowany przez użytkownika.

Inteligentna Praca

ComEC zbudowany jest z kilku komórek transformujących kontrolowanych przez mikroprocesor. Każda komórka transformująca wykorzystuje technologię PowerSines INV™, w celu dynamicznej optymalizacji napięcia.

Łączenie i rozłączanie komórek transformujących pozwala na różne poziomy redukcji napięcia i stabilizuje napięcie wyjściowe.

System Zdalnego Zarządzania Energią

Konfigurację **ComEC** można przeprowadzić dzięki zainstalowanej klawiaturze, lub zdalnie przez bramkę GSM.

Komunikacja i kontrola

Zdalne sterowanie

Do komunikacji wykorzystywany jest EMS PowerSines. Można również podłączyć systemy firm trzecich przez port MODBUS.

Wszystko w jednym urządzeniu!

Dynamiczna stabilizacja Napięcia
Poziom definiowany przez użytkownika

Pomiary Online
Wszystkich parametrów sieciowych

Automatyczne pomiary oszczędności z podziałem na dni, tygodnie, miesiące i lata

W pełni Zdalne Sterowanie
Za pomocą PowerSines EMS lub urządzeń firm trzecich

Wbudowany wyłącznik manualny w przypadku awarii

Wewnętrzny automatyczny Bypass dla ochrony przed przeciążeniem, przegrzaniem, zbyt niskim napięciem

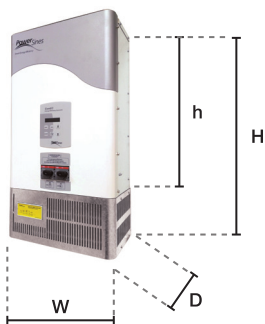
Pełna kontrola Napięcia w cyklu dobowym

Wysoka wydajność i małe straty minimalne rozpraszanie ciepła

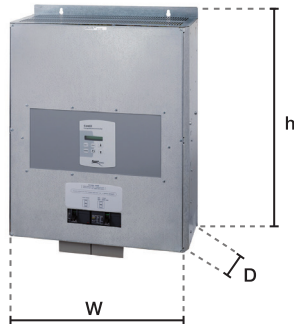
Diagnostyka pomiary temperatury urządzenia, status, czas pracy i wiele więcej

ComEC Modele

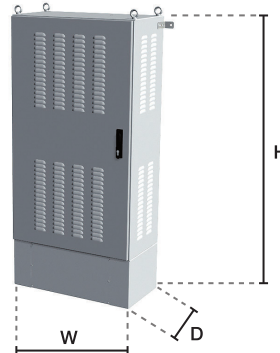
ComEC 63A - 125A



ComEC 160A



ComEC 250A - 400A



ComEC 630A - 1250A



Nazwa	Nr katalogowy	*ΔV	A	KVA	**Wymiary(mm)				Waga (kg)	Przechrój
					h	D	W	H		
ComEC VS63A	0C2A-000630-380	9%	3x63	44	652	243	397	781	56	Zacisk Okrągły M12
ComEC VS80A	0C2A-000800-380	9%	3x80	55	652	243	397	781	56	
ComEC VS125A	0C2A-001000-380	9%	3x125	86	660	297	537	804	74	
ComEC VS160A	0C2A-001600-380	9%	3x160	110	781	291	586	951	127	
ComEC VS250A	0C2A-002500-380	9%	3x250	173	-	447	814	1756	235	
ComEC VS320A	0C2A-003200-380	9%	3x320	242	-	447	814	1756	265	
ComEC VS400A	0C2A-004000-380	10%	3x400	276	-	650	900	1800	475	
ComEC VS630A	0C2A-006300-380	10%	3x630	435	-	750	1500	1840	900	
ComEC VS800A	0C2A-008000-380	10%	3x800	550	-	750	1500	1840	1000	
ComEC VS1250A	0C2A-001250-380	10%	3x1250	865	-	790	1700	1940	1170	

*"ΔV"Oznacza stabilizację napięcia

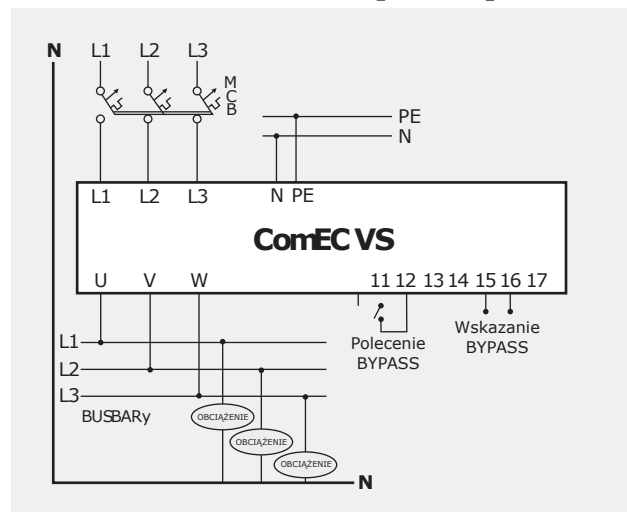
**Waga i wymiary mogą ulec zmianie

Specyfikacja Techniczna

Napięcie wejściowe	3x230VAC ±10%
Regulacja napięcia	Co 1%
Częstotliwość	50Hz
Sprawność	99%
Klasa ochrony	IP 20
Temp. otoczenia	-20°C - +40°C
Pomiary	A, V, kW, PF, kWh
Typ sieci	TN-S

*Specyfikacja może ulec zmianie bez uprzedzenia

Schemat Elektryczny



*Dla innych konfiguracji sprawdź instrukcję instalacji ComEC

9MKT-DSCMV5-4ENR ev.05/2017

PowerSines Ltd.

24 Hacharoshet St., Or Yehuda, Israel 6037592
 Tel: +972-3-5382828 | Fax: +972-3-5382888
 info@powersines.com | www.powersines.com

WestWind ENERGY Sp. z o. o.

Gdańska 4A, 87-100 Toruń, Polska
 Tel. +48 56 652 89 10 | www.w-energy.pl
 info@w-energy.pl